

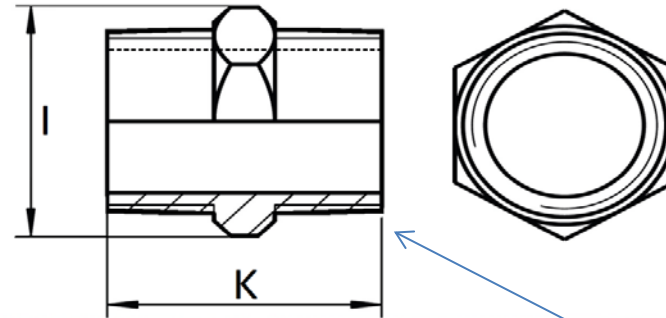
ART. 77

Nippli con esagono, aisi 316 / A4

Hexagon nipples, aisi 316 / A4



Esecuzione: Microfusione

Execution: Microcasting



Filettatura: conforme a EN 10226-1 (EX ISO 7-1)
 (filetto maschio conico, filetto femmina cilindrico)
 Conicità 1:16 sul diametro
 Angolo del filetto 55°
 Pressione massima d'esercizio 150 Lbs (Libbre) = 10,34 BAR PN10

Thread: according to EN 10226-1 (EX ISO 7-1)
(conical male thread, cylindric female thread)
Taper 1:16 on diameter
Angle of threads 55°
Maximum operating pressure 150 lbs = 10,34 Bar PN 10

Codice Articolo <i>Item Number</i>	M size	DN/ID	I (mm)	K (mm)	 Box	 Master carton
00770001804	1/8"	6	12	29,5	5	1000
00770001404	1/4"	8	14	26	5	800
00770003804	3/8"	10	18	28	5	600
00770001204	1/2"	15	22	33,5	5	400
00770003404	3/4"	20	28	38	5	150
00770010004	1"	25	35	41,5	5	120
00770011404	1"1/4	32	44	47,5	5	60
00770011204	1"1/2	40	50	47,5	5	50
00770020004	2"	50	62	55	5	30